

PRO

Tertiary COLOr



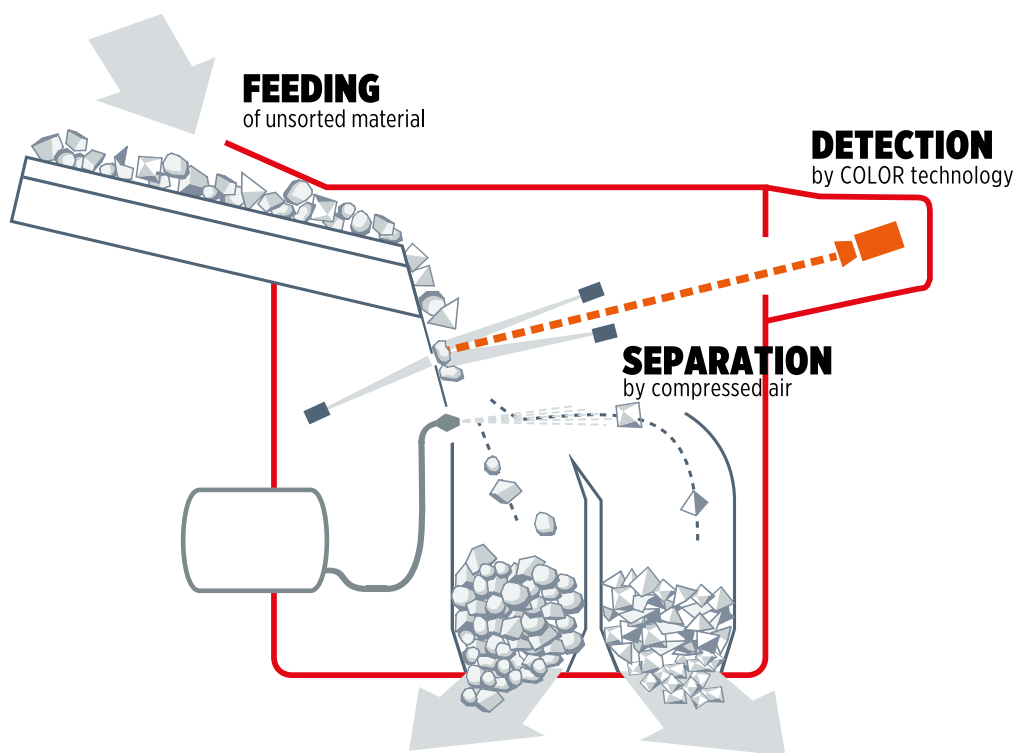
PRO Tertiary

Сортировочное оборудование серии Industrial Processing (PRO) разработано для типичной среды переработки минералов. Прочная и компактная конструкция, основанная на принципе свободного падения, предельно эффективна и надежна. Фракционный состав в диапазоне от 2 мм до 32 мм охватывается моделями PRO Tertiary, которые могут быть оснащены технологией COLOR.

ТЕХНОЛОГИЯ

COLOR

Технология идентификации COLOR использует видеодатчики со строчной разверткой, отличающиеся высоким разрешением и превосходной цветоизбирательностью. Одновременно обрабатываются различные характеристики материала, такие как размер, форма, яркость и цветовое распределение. В осветительном блоке используется ультрасовременная светодиодная технология с жидкостным охлаждением, обеспечивающая воспроизводимые и высокоэффективные результаты сортировки.



ПРЕИМУЩЕСТВА



Повышение
производительности



Предварительное
обогащение для
сокращения общих текущих
и капитальных затрат



Извлечение ценных
материалов из
нерентабельных
месторождений/отвалов

СТАНДАРТНЫЕ ОБЛАСТИ ПРИМЕНЕНИЯ

БЕЛЫЕ НАПОЛНИТЕЛИ

(например, ТАЛЬК, КАЛЬЦИТ, МРАМОР)

Производство продукта высочайшего качества

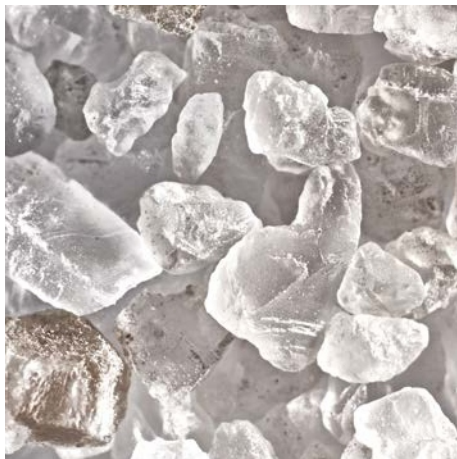
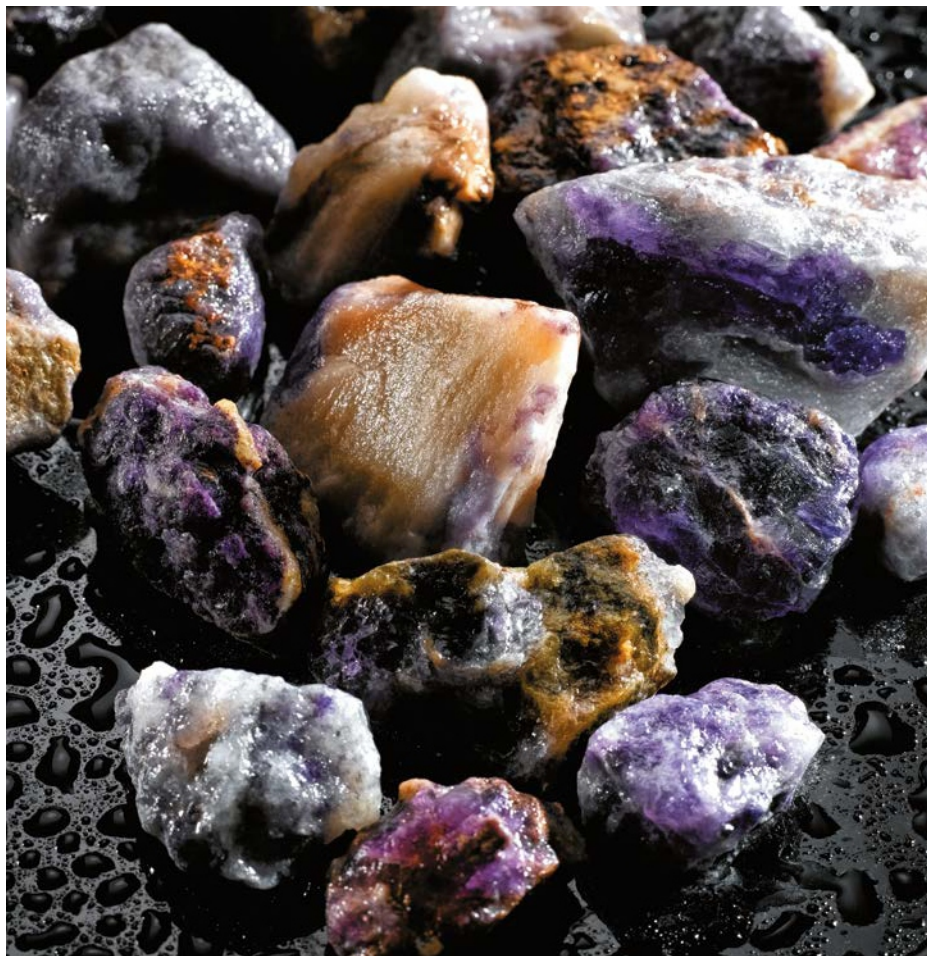
COLOR

ПРОМЫШЛЕННЫЕ МИНЕРАЛЫ

(например, КВАРЦ, МАГНЕЗИТ, КАМЕННАЯ СОЛЬ, ПЛАВИКОВЫЙ ШПАТ)

Производство продукта высочайшего качества //

дробление обломков горных пород
COLOR



TOMRA Sorting Solutions предлагает различные конфигурации для различных задач и условий. Вы можете проверить эффективность наших технологий для своего индивидуального материала в одном из наших испытательных центров.
Эл. почта: mining-sorting@tomra.com



Получение конечной **продукции, имеющей сбыт**



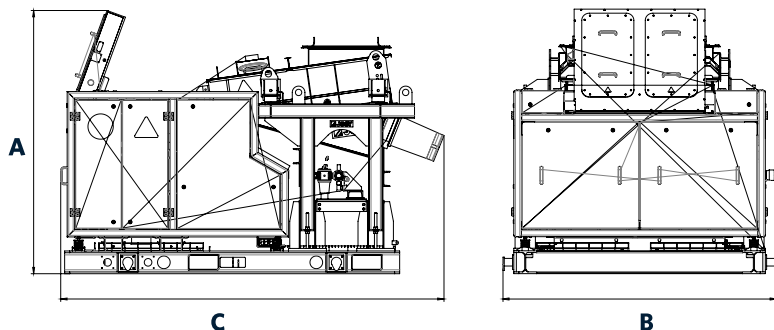
Качественный контроль содержания благодаря регулируемой чувствительности



Процесс физического разделения, не требуются **реагенты**

ПРИМЕР МОНТАЖА

PRO Tertiary COLOR



PRO Tertiary COLOR

A	2100 мм
B	2150 мм
C	3050 мм

ТЕХНИЧЕСКИЕ ХАРАКТЕРИСТИКИ ИЗДЕЛИЯ

	PRO Tertiary COLOR
Фракционный состав	2 - 32 мм
Скорость подачи	до 60 т/ч
Соотношение размеров	1:2 (2-4 мм), 1:3 (>4 мм)
Рабочая ширина	1200 мм
Датчики	Видеодатчик со строчной разверткой
Клапаны (количество)	304
Шаг сопел	4 мм
Электрическая энергия	3 фазы, ок. 14 кВА
Вес (прибл.)	2100 кг

Данные о емкости, производительности и размерах являются ориентировочными и могут быть изменены без предварительного уведомления. Точные цифры предоставляются по запросу.

НОМЕНКЛАТУРА ИЗДЕЛИЙ

СЕРИЯ PRO (лотковая подача)

Фракционный состав в диапазоне от 2 мм до 250 мм охватывается тремя моделями, которые могут быть оснащены технологией COLOR, технологией ближней области ИК-спектра (NIR), лазерной технологией (LASER) и электромагнитной технологией (EM) или их комбинацией.

СЕРИЯ COM (лотковая подача)

Высокопроизводительная сортировка с использованием системы ленточного питания является ключевым фактором для этой серии продуктов. Предлагаются различные модели и варианты ширины, которые могут быть оснащены рентгеновской технологией (XRT), электромагнитной технологией (EM), технологией COLOR и/или технологией ближней области ИК-спектра (NIR).

ОБЛАСТИ ПРИМЕНЕНИЯ

COLOR

Белые наполнители, например, тальк, кальцит, мрамор // Цементные минералы, например, известняк, гипс // Промышленные минералы, например, кварц, магнезит, плавиковый шпат, каменная соль.

NIR

Белые наполнители, например, тальк, кальцит, мрамор // Цементные минералы, например известняк // Промышленные минералы, например, магнезит, литий, борат // Алмазы, например, кимберлит.

LASER

Промышленные минералы, например, кварц, плавиковый шпат // Драгоценные металлы, например, золото.

XRT

Алмазы // Промышленные минералы, например, фосфат, известняк // Цветные металлы, например, вольфрам, олово, свинец, цинк // драгоценные металлы, например, золото // Черные металлы, например, железная руда.

EM

Шлаки переработки черных металлов, например, феррохром, ферромарганец, и пр. // Цветные металлы, например, медно-никелевые руды // Черные металлы, например, марганец.